

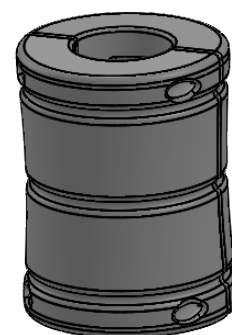
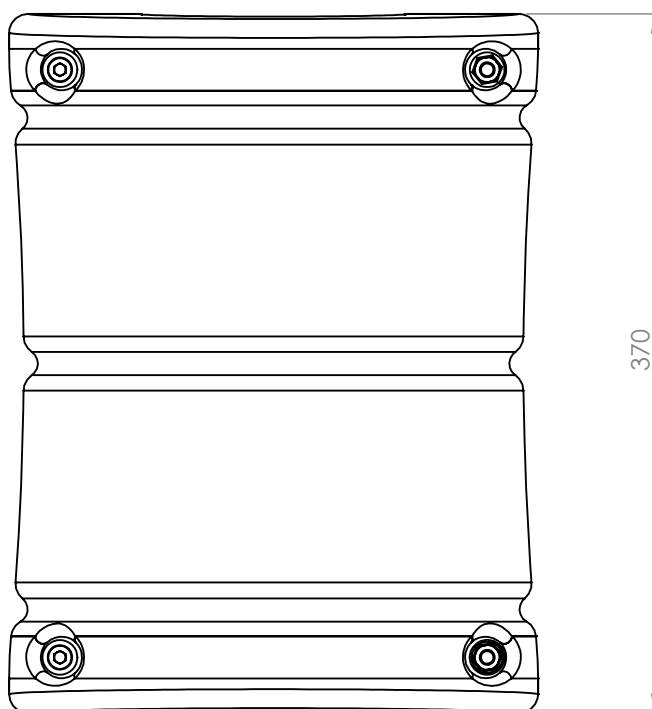
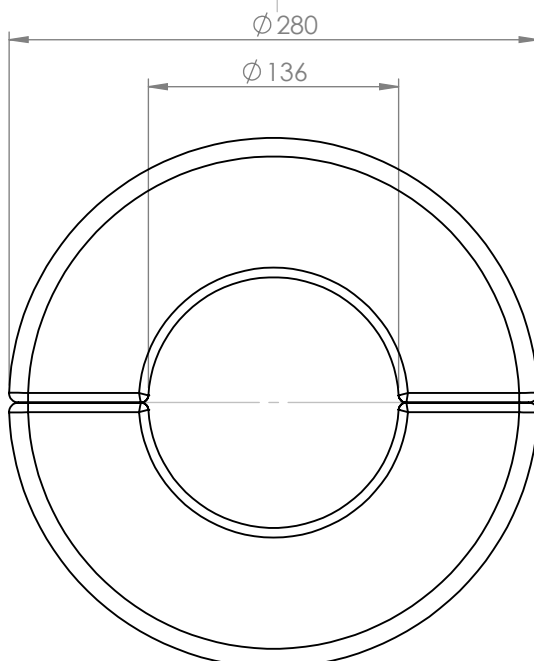
A

B

C

D

E



Blažilec trka za motoriste (BTM)

	Ime:	Podpis:	Datum:	Poz:	Naziv:	
Risal:	Krašovec Peter i.s.		26.04.2019		Blažilec trka za motoriste	
Konstr.:	Krašovec Peter i.s.		26.04.2019			
Preg.:						
F	Odob.:	Matija Jager		Št. načrta: 19-CP-02-006	Sestava:	
	Q.A			MATERIAL:		
	TIMPLAST d.o.o. Vrbje 80 3310 Žalec Tel: 00386 03 713 36 90 Fax: 00386 03 713 36 92		Ta načrt je last podjetja, vsakršno kopiranje ali uporaba v druge namene je dovoljena le spisnim potrdilom podjetja!		PE-HD	A4
	Teža:			Merilo: 1:3	List 1/1	